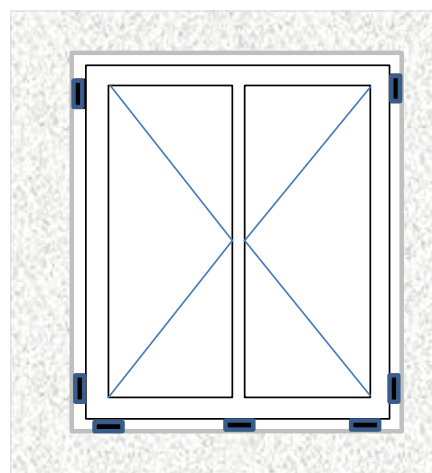
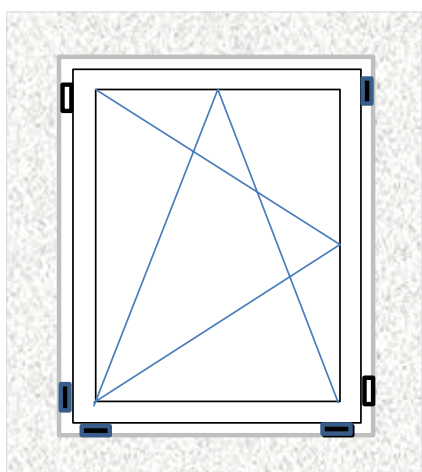
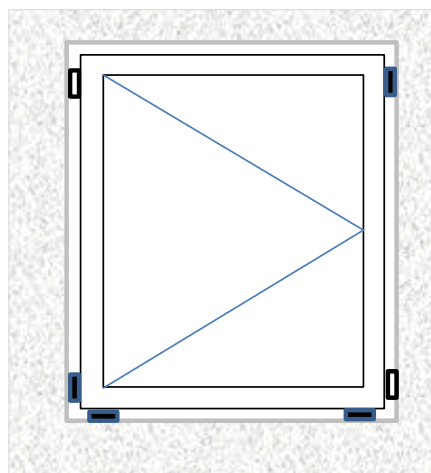
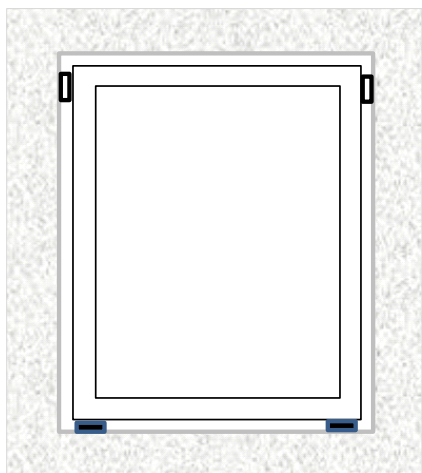



Ritning på plasering av bärande och distansklossar vid montering av PVC fönster och dörrar



 Bärande klossar

 Distansklossar

Bärande klossar ska vara av hård material, tex PVC

Bärande klossar stannar kvar i sömmen därför se till att de inte stör efterarbete

Distansklossar kan tas bort efter monteringen är klar

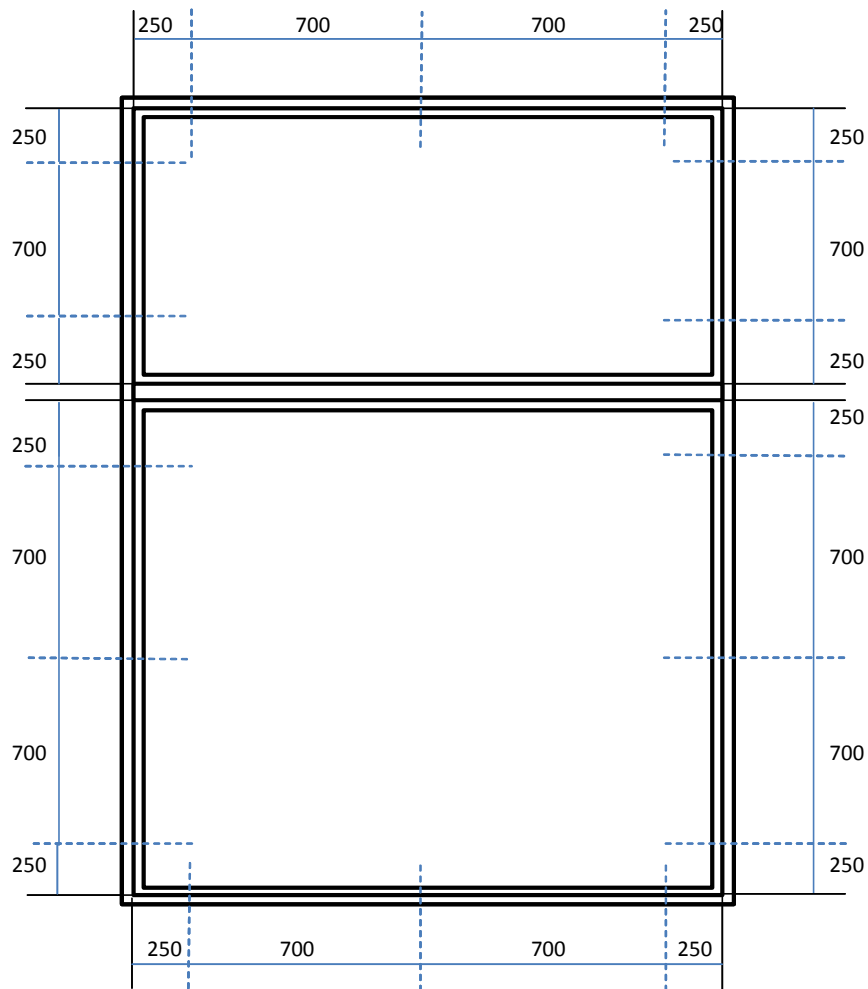
Ta bort tejp från fönster direkt efter monteringen är klar

Skydda beslaget under byggarbete mot byggdam, spakel, cement och smuts.

Helst öppna inte fönster när arbeten pågår

Få inte tvätta PVC med lösningsmedel och andra medel som innehåller abrasiv.

Fönster med dekorationsfilm



VIKTIG!!!

Var uppmärksamma att drainage håll på utsidan av den nedersta delen av fönster är fria efter montering, se till att inte skumma över de eller täta på något annat sätt. I fall det hände, rensa alla håll.

